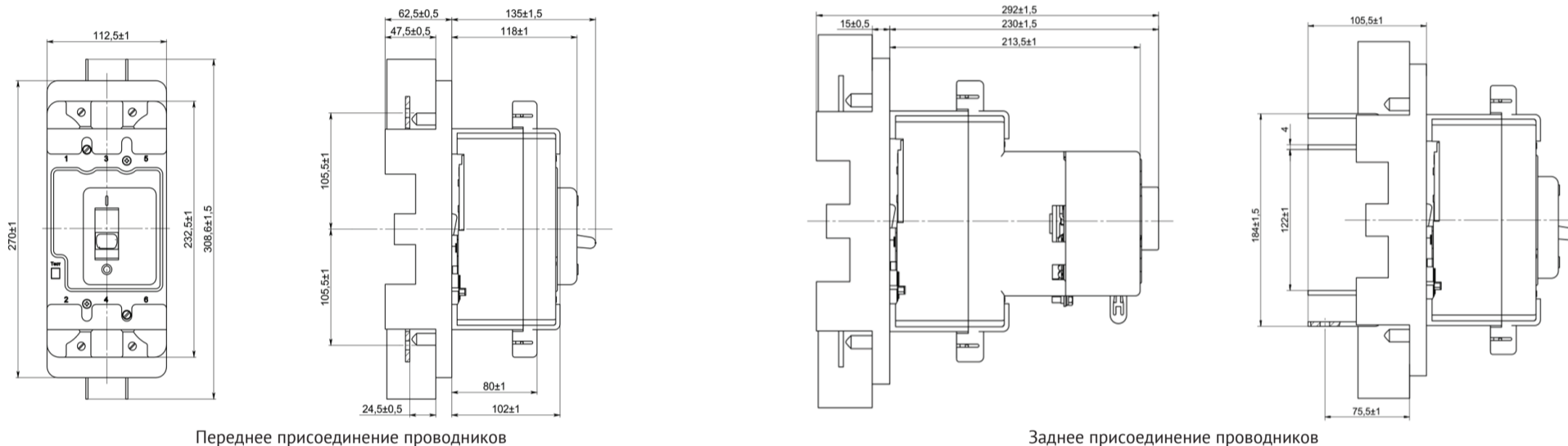


# Инструкция по монтажу панели втычной автоматического выключателя ВА57-35

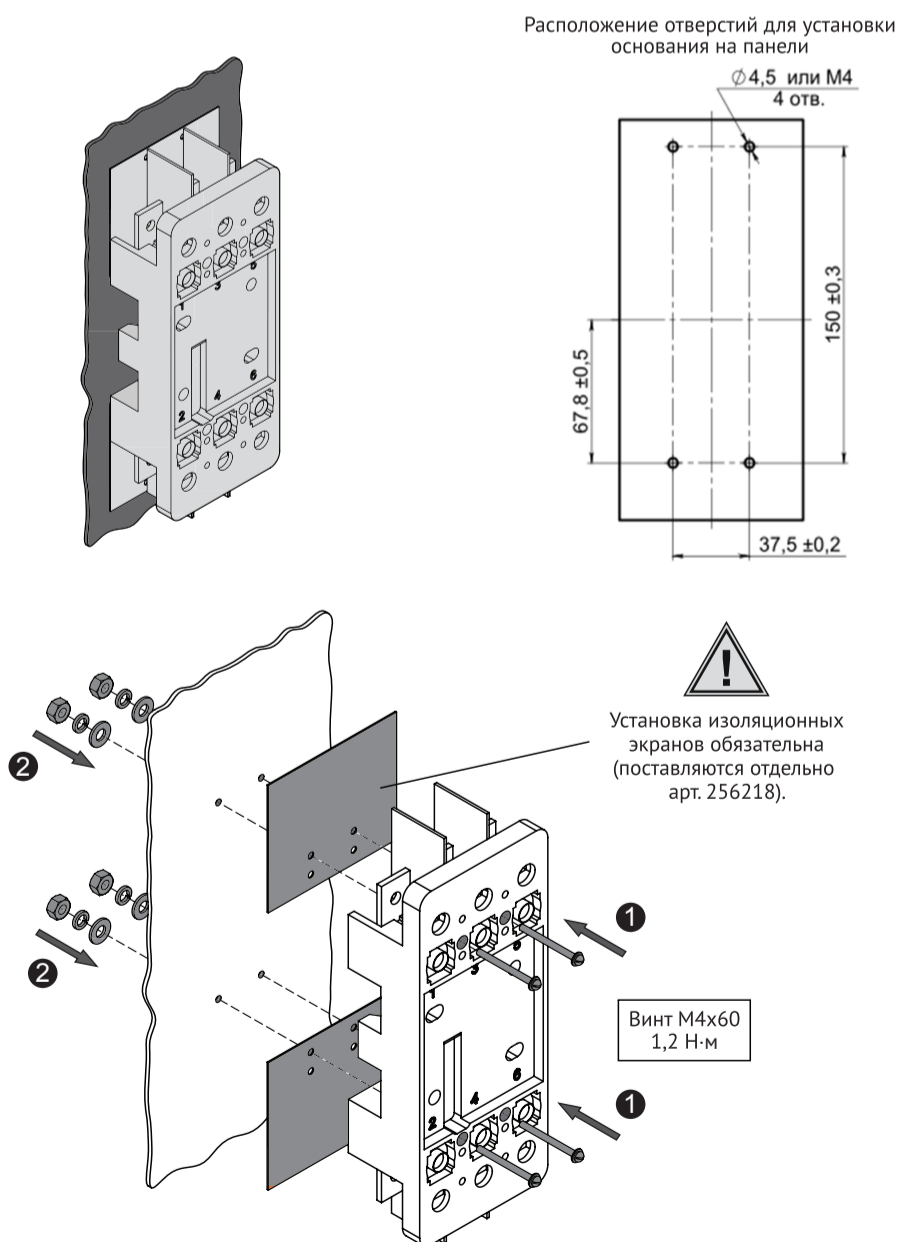
## Панель втычная (комплект) автоматического выключателя ВА57-35

<b>Внешний вид</b> 	<p>Основание - 1 шт.</p>	<b>Комплектность</b>			
		<b>Комплект монтажных частей 1</b> Перегородка межполюсная - 4 шт. Шайба 8 65Г - 6 шт. Винт М8х20 - 6 шт. Гайка М8 - 6 шт. Шайба 4 - 8 шт. Шайба 8 - 6 шт. Винт М4х60 - 4 шт. Шайба 4 65Г - 8 шт. Винт М4х30 - 4 шт. Гайка М4 - 4 шт.	<b>Рекомендуемый инструмент</b>  S = 13  Шлиц b = 5  S = 7	<b>Комплект монтажных частей 2</b> Ручка - 2 шт. Ручка - 2 шт. Винт М4х12 - 4 шт. Гайка М4 - 4 шт. Втулка - 3 шт. Гайка - 6 шт. Контакт штырьевой - 6 шт.	<b>Рекомендуемый инструмент</b>  Шлиц b = 5  S = 12  Torx T 20
		<b>Комплект монтажных частей 3</b> Механизм блокировки - 1 шт. Саморез 4х12 - 2 шт.	<b>Рекомендуемый инструмент</b>  Torx T 20		

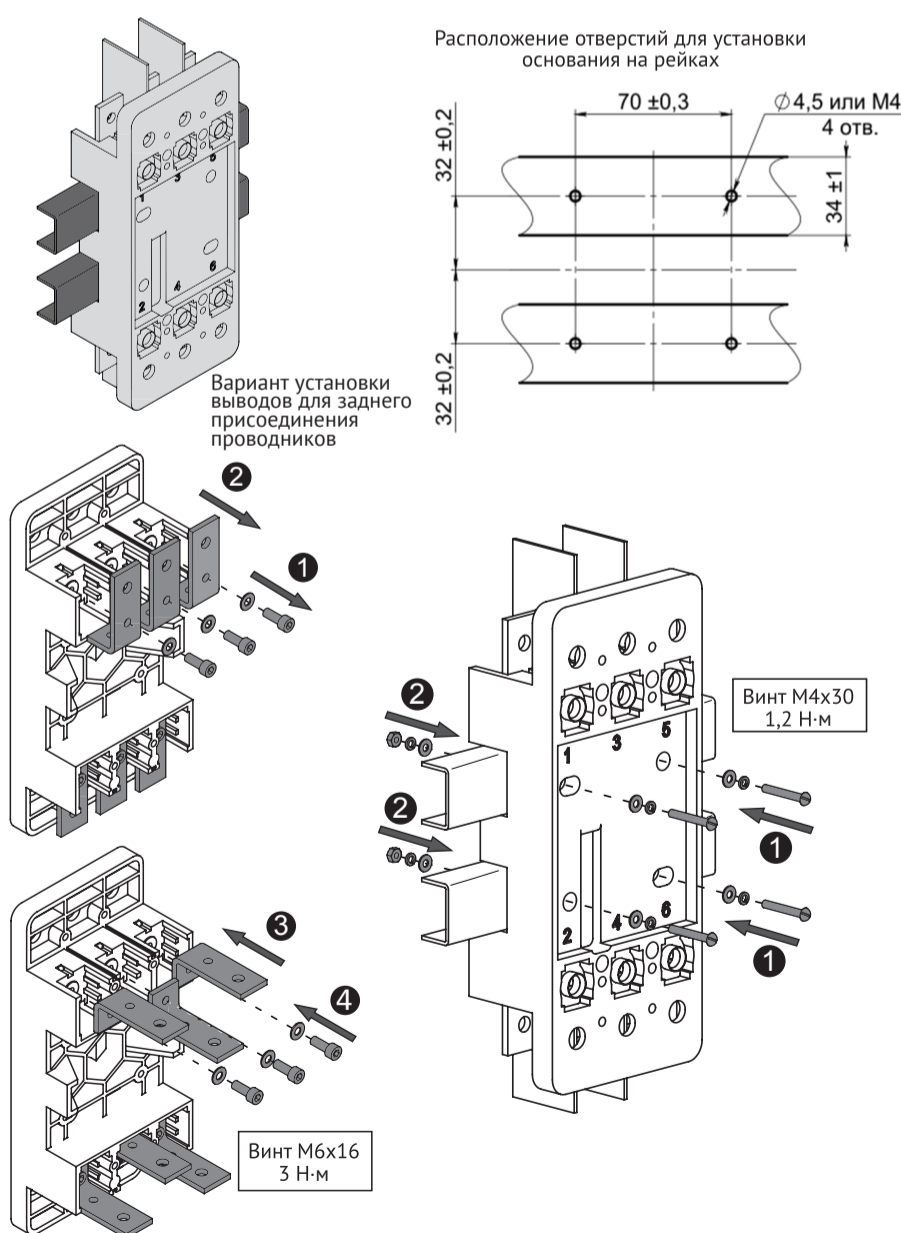
### Габаритные размеры выключателей с основанием



### Крепление основания на панели

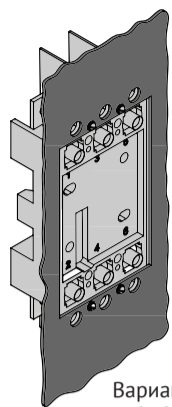


### Крепление основания на рейках

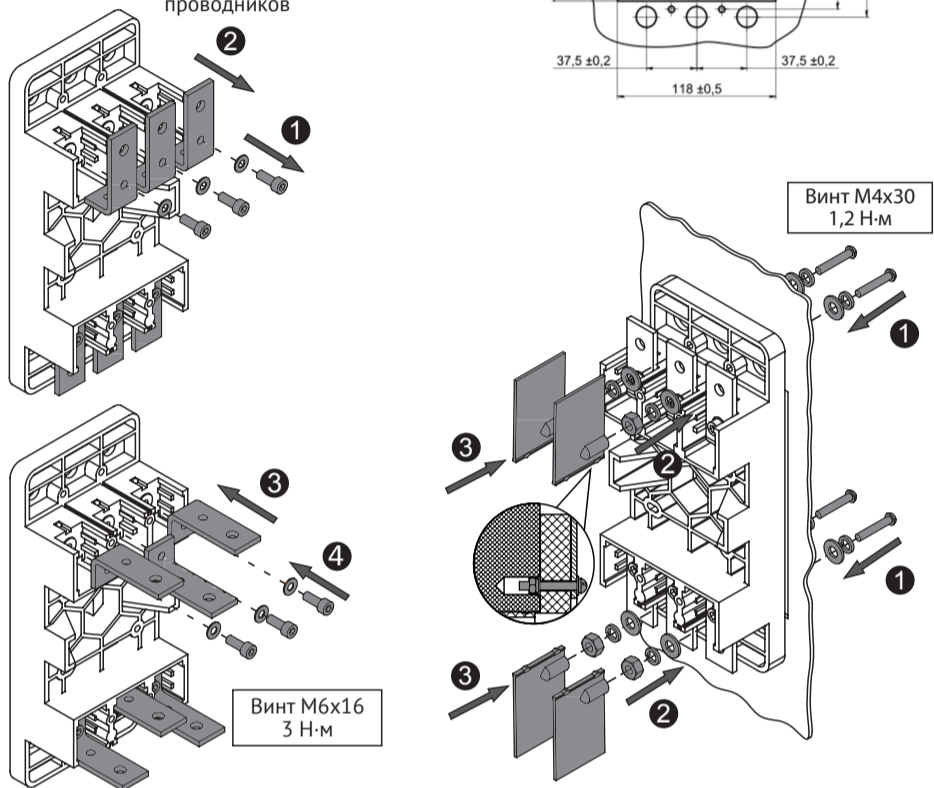
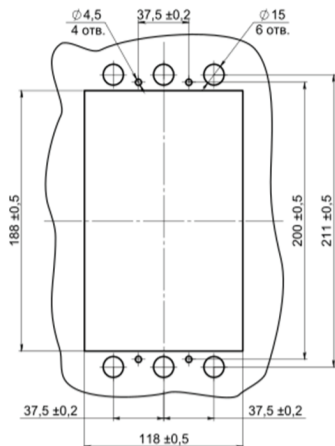


### Крепление основания за панелью

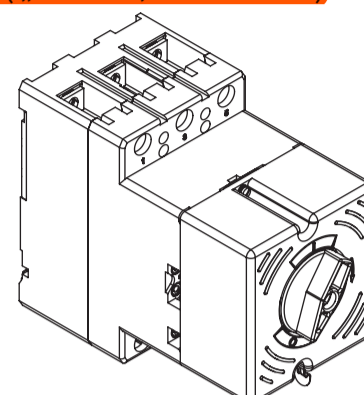
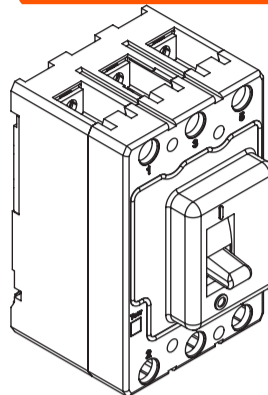
Расположение отверстий для установки основания за панелью



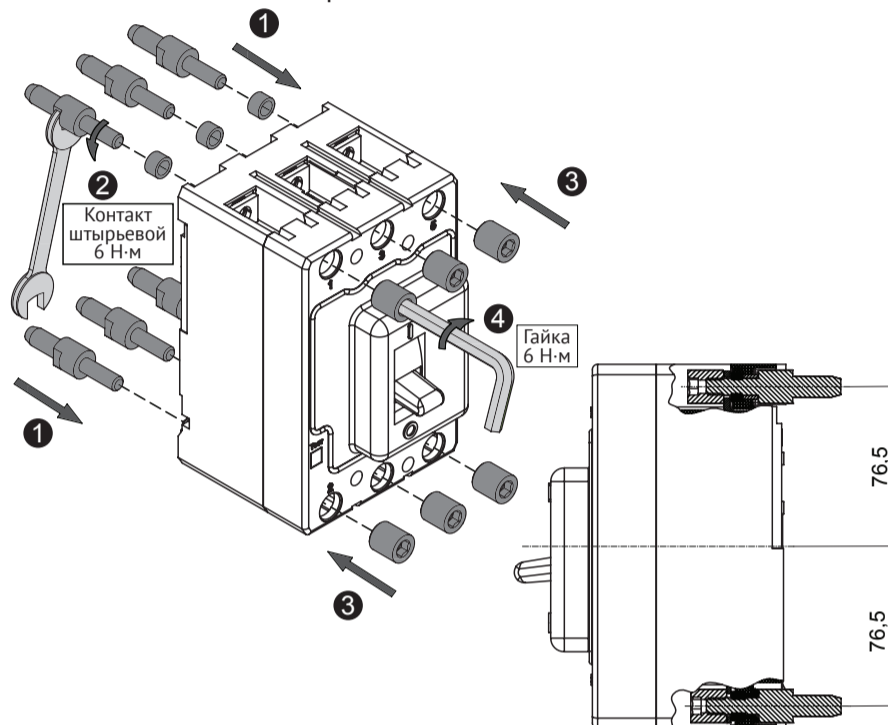
Вариант установки выводов для заднего присоединения проводников



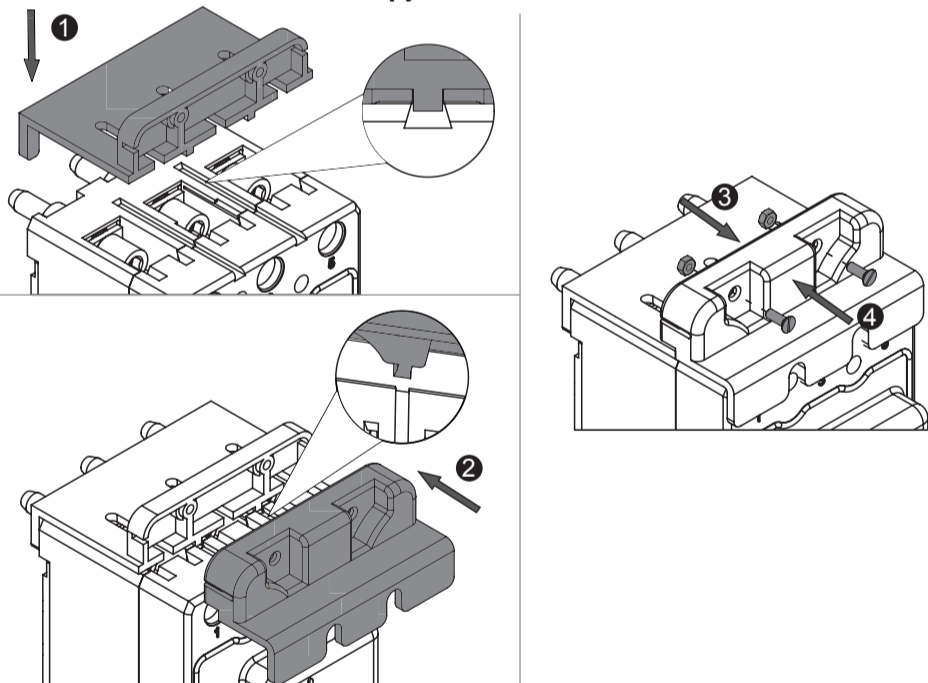
Для установки на основание необходимо использовать автоматические выключатели ВА57-35 только втычного исполнения на токи (63-250) А, в наименовании которых указано („втычной, без панели“)



### Установка штырьевых контактов на выключатель

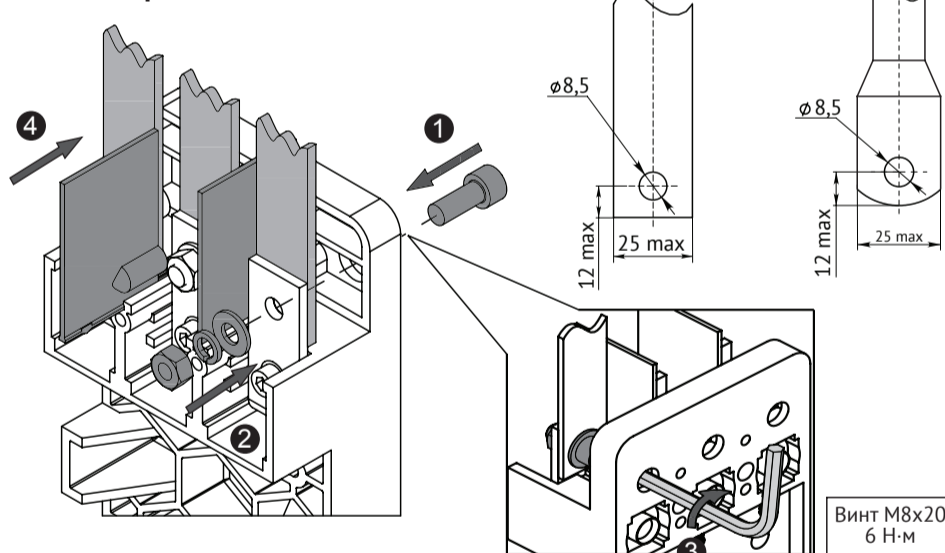


### Установка ручек на выключатель



### Присоединение проводящих проводников

Размеры проводящих шин и кабельных наконечников



### Установка механизма блокировки на выключатель



### Установка выключателя на основание

